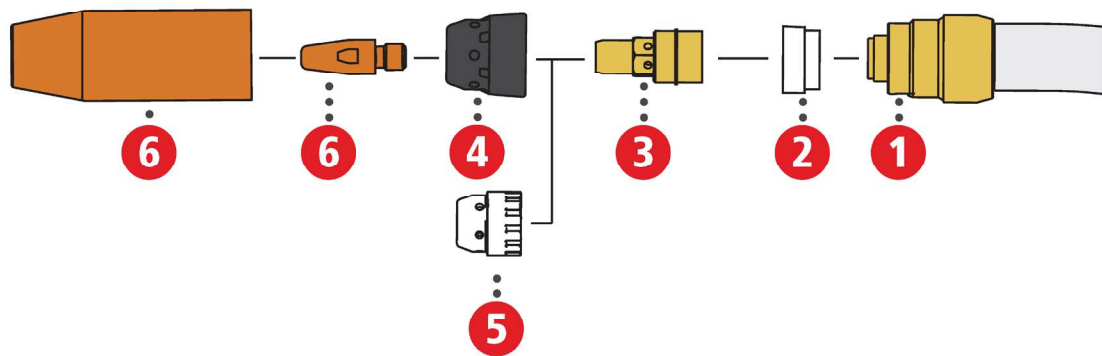


MTW 250i / MTB 250i W ML / MTB 250i W R Rezerves daļas



Nr.	Artikuls	Nosaukums	Daudzums iepakojumā
1	44,0350,3250	Gāzes dīzes turētājs	1
2	42,0100,1320	Izolācijas gredzens $\varnothing 17,8 / 14 \times 10,8$	5
3	42,0001,3999	Kontaktdīzes turētājs M6 / SW10x28,5	5
4	42,0100,0552	Šļakatu aizsargs $\varnothing 9,2 / \varnothing 17,2 \times 17$ (Standarta rezerves daļa)	5
5	42,0100,0531	Šļakatu aizsargs $\varnothing 9,2 / \varnothing 17,2 \times 17$ HD	5
6	42,0001,4461	Kontaktdīze 0,8mm / M6 / $\varnothing 8 \times 24$	10
	42,0001,4463	Kontaktdīze 1,0mm / M6 / $\varnothing 8 \times 24$	10
	42,0001,4464	Kontaktdīze 1,2mm / M6 / $\varnothing 8 \times 24$	10
	42,0001,4465	Kontaktdīze 1,4mm / M6 / $\varnothing 8 \times 24$	10
	42,0001,4466	Kontaktdīze 1,6mm / M6 / $\varnothing 8 \times 24$	10
	42,0001,6526	Kontaktdīze alumīnijam 1,0mm / M6 / $\varnothing 8 \times 24$	10
	42,0001,6528	Kontaktdīze alumīnijam 1,2mm / M6 / $\varnothing 8 \times 24$	10
7	42,0001,4065	Gāzes dīze $\varnothing 13 / \varnothing 22 \times 58$ CT M20x2	5

Vadīkles



Artikuls	Nosaukums
40,0002,0040,005	Tērauda vadīkle /0,8mm /5m
40,0002,0040,015	Tērauda vadīkle /0,8mm /15m
40,0002,0040,050	Tērauda vadīkle /0,8mm /50m
40,0002,0041,005	Tērauda vadīkle /1,0mm /5m
40,0002,0041,015	Tērauda vadīkle /1,0mm /15m
40,0002,0041,050	Tērauda vadīkle /1,0mm /50m
40,0002,0042,005	Tērauda vadīkle /1,2mm /5m
40,0002,0042,015	Tērauda vadīkle /1,2mm /15m
40,0002,0042,050	Tērauda vadīkle /1,2mm /50m
40,0002,0043,005	Tērauda vadīkle /1,6mm /5m
40,0002,0043,015	Tērauda vadīkle /1,6mm /15m
40,0002,0043,050	Tērauda vadīkle /1,6mm /50m



Artikuls	Nosaukums
40,0002,0044,005	Nerūsējošā tērauda vadīkle /0,8mm /5m
40,0002,0044,015	Nerūsējošā tērauda vadīkle /0,8mm /15m
40,0002,0044,050	Nerūsējošā tērauda vadīkle /0,8mm /50m
40,0002,0045,005	Nerūsējošā tērauda vadīkle /1,0mm /5m
40,0002,0045,015	Nerūsējošā tērauda vadīkle /1,0mm /15m
40,0002,0045,050	Nerūsējošā tērauda vadīkle /1,0mm /50m
40,0002,0046,005	Nerūsējošā tērauda vadīkle /1,2mm /5m
40,0002,0046,015	Nerūsējošā tērauda vadīkle /1,2mm /15m
40,0002,0046,050	Nerūsējošā tērauda vadīkle /1,2mm /50m
40,0002,0047,005	Nerūsējošā tērauda vadīkle /1,6mm /5m
40,0002,0047,015	Nerūsējošā tērauda vadīkle /1,6mm /15m
40,0002,0047,050	Nerūsējošā tērauda vadīkle /1,6mm /50m



Artikuls	Nosaukums
44,0350,3392	Vadīle alumīnijam /0,8mm /3,8m /Ūdens dzesējamiem degļiem
44,0350,3396	Vadīle alumīnijam /0,8mm /4,8m /Ūdens dzesējamiem degļiem
44,0350,3393	Vadīle alumīnijam /1,0mm /3,8m /Ūdens dzesējamiem degļiem
44,0350,3397	Vadīle alumīnijam /1,0mm /4,8m /Ūdens dzesējamiem degļiem
44,0350,3394	Vadīle alumīnijam /1,2mm /3,8m /Ūdens dzesējamiem degļiem
44,0350,3398	Vadīle alumīnijam /1,2mm /4,8m /Ūdens dzesējamiem degļiem
44,0350,3395	Vadīle alumīnijam /1,6mm /3,8m /Ūdens dzesējamiem degļiem
44,0350,3399	Vadīle alumīnijam /1,6mm /4,8m /Ūdens dzesējamiem degļiem
44,0350,3616	Vadīle alumīnijam /2,0mm /3,8m /Ūdens dzesējamiem degļiem
44,0350,3617	Vadīle alumīnijam /2,0mm /4,8m /Ūdens dzesējamiem degļiem



Artikuls	Nosaukums
44,0350,3404	Vadīle alumīnijam /0,8mm /3,8m /Gaisa dzesējamiem degļiem
44,0350,3408	Vadīle alumīnijam /0,8mm /4,8m /Gaisa dzesējamiem degļiem
44,0350,3405	Vadīle alumīnijam /1,0mm /3,8m /Gaisa dzesējamiem degļiem
44,0350,3409	Vadīle alumīnijam /1,0mm /4,8m /Gaisa dzesējamiem degļiem
44,0350,3406	Vadīle alumīnijam /1,2mm /3,8m /Gaisa dzesējamiem degļiem
44,0350,3410	Vadīle alumīnijam /1,2mm /4,8m /Gaisa dzesējamiem degļiem
44,0350,3407	Vadīle alumīnijam /1,6mm /3,8m /Gaisa dzesējamiem degļiem
44,0350,3411	Vadīle alumīnijam /1,6mm /4,8m /Gaisa dzesējamiem degļiem

Vadīkles dīzes



Artikuls	Nosaukums
44,0350,3314	Vadīkles dīze FSC pieslēgumam 0,8 Al / CuSi
44,0350,3315	Vadīkles dīze FSC pieslēgumam 0,8 Fe / CrNi
44,0350,3317	Vadīkles dīze FSC pieslēgumam 0,9 / 1,0
44,0350,3318	Vadīkles dīze FSC pieslēgumam 1,2
44,0350,3320	Vadīkles dīze FSC pieslēgumam 1,4 / 1,6
44,0350,3321	Vadīkles dīze FSC pieslēgumam 2,0 Al
44,0350,3322	Vadīkles dīze FSC pieslēgumam 2,4



Artikuls	Nosaukums
44,0350,3703	Vadīkles dīze Euro pieslēgumam 0,8
44,0350,3704	Vadīkles dīze Euro pieslēgumam 1,0
44,0350,3705	Vadīkles dīze Euro pieslēgumam 1,2
44,0350,3706	Vadīkles dīze Euro pieslēgumam 1,6



Artikuls	Nosaukums
44,0350,3769	Vadīkles dīze Fronius pieslēgumam 0,8 komplekts
44,0350,3770	Vadīkles dīze Fronius pieslēgumam 1,0 komplekts
44,0350,3771	Vadīkles dīze Fronius pieslēgumam 1,2 komplekts
44,0350,3772	Vadīkles dīze Fronius pieslēgumam 1,6 komplekts



Artikuls	Nosaukums
40,0001,0538	Vadīkles dīzes membrāna $\varnothing 6/\varnothing 2.5 \times 6$
42,0405,0976	Vadīkles dīzes uzgalis 0.8mm pelēks
42,0405,0980	Vadīkles dīzes uzgalis 1.0mm zils
42,0405,0982	Vadīkles dīzes uzgalis 1.2mm sarkans